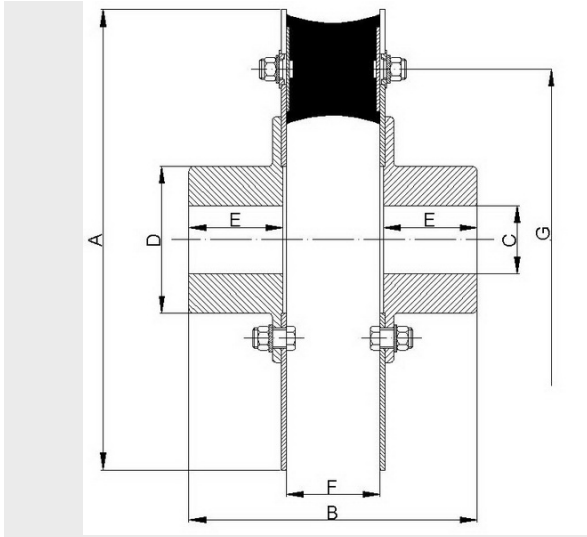


Acoplamientos elásticos. Acoplamientos RADIALEX R.

Imagen

Ficha Técnica



Gráfica

Dibujo



ACOPLAMIENTOS RADIALEX R											
Modelo	PAR NOMINAL	R.P.M	C	C	A	B	D	E	F	G	PESO
	m.kg	MAX.	MIN.	MAX.	m/m	m/m	m/m	m/m	m/m	m/m	kg.
R000-3	0,08	4.000	0	1	45	40	20	15	15	33	0,16 C
R000-6	1	4.000	0	26	80	59	40	20	19	60	1 C
R1-3	3	3.000	0	38	172	120	73	38	44	114	3 C
R2-3	5	3.000	0	38	172	120	73	38	44	114	3 C
R1-6	8	3.000	18	48	187	138	69	46	44	130	6 C
R2-6	12	3.000	18	48	187	138	69	46	44	130	6 C
R1-8	16	3.000	18	60	248	166	90	60	44	190	10 C
R2-8	22	2.500	18	60	248	166	90	60	44	190	10 C
R4-8	30	2.000	18	60	240	190	90	60	60	180	13,5 C
R4-12	55	1.500	23	80	300	240	115	85	60	236	36 C
R4-16	105	1.500	28	100	395	275	145	102,5	60	330	56 C
R5-12	146	1.500	28	120	430	356	177	136	70	340	114 C
R6-12	232	1.500	28	120	475	366	177	136	76	380	120 C